

ESCAVATORE CINGOLATO

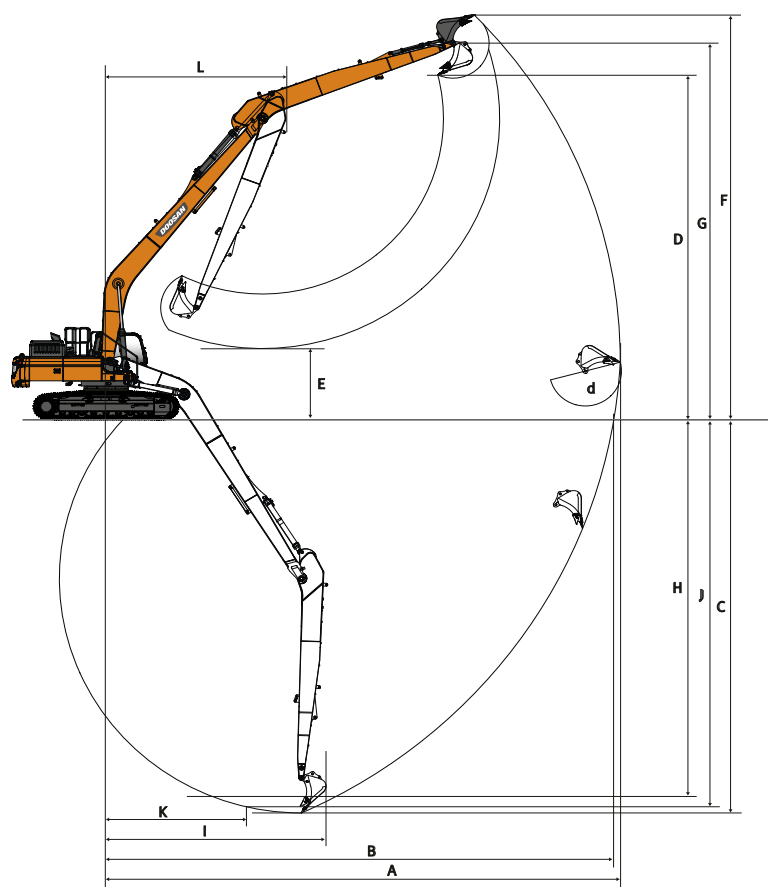


PUNTI DI FORZA

- Eccezionale forza idraulica
- Stage IV
- Impianti ausiliari a doppio effetto e low flow per rotazione, per la massima versatilità con gli accessori
- Cabina tra le più spaziose del mercato, con bassi livelli di vibrazioni e rumorosità ed eccellente visibilità panoramica.
- Sedile riscaldato a sospensione pneumatica completamente regolabile e aria condizionata con climatizzatore di serie.
- Esclusiva manopola jog/shuttle, 4 modalità di lavoro e 4 di potenza, comando proporzionale, intuitivo monitor a colori LCD TFT da 7".
- Eccezionalmente potente
- e con coppia elevata a bassi regimi, il motore Doosan DL06P non richiede il filtro antiparticolato DPF
- Disponibile sia in configurazione MONOLITICO che TRIPLICE
- Bilanciere da 2400mm
- Attacco rapido Geith
- Pattini 500mm HD

ESCAVATORE CINGOLATO

DOOSAN DX235NLC-5



CARATTERISTICHE STANDARD

| | |
|---|----------|
| Potenza | 121 kw |
| Peso operativo | 22400 kg |
| Larghezza di trasporto | 2540 mm |
| Lunghezza di trasporto mono | 9505 mm |
| Lunghezza di trasporto triplice | 9655 mm |
| Altezza di trasporto | 2985 mm |
| Profondità di scavo mono | 5865 mm |
| Profondità di scavo triplice | 5860 mm |
| Capacità serbatoio | L 339 |
| Capacità di sollevamento braccio monolitico | 6,86 ton |
| <i>(senza benna, 4,5m di sbraccio, 4,5m di quota, 360°)</i> | |
| Capacità di sollevamento braccio triplice | 7,5 ton |
| <i>(senza benna, 4,5m di sbraccio, 4,5m di quota, 360°)</i> | |

| | Braccio monoblocco | Braccio articolato |
|---------------------------------------|--------------------|--------------------|
| Lunghezza braccio - mm | 5700 | 5850 (3100 + 2800) |
| Lunghezza bilanciere - mm | 2400 | 2400 |
| Capacità della benna - m ³ | 1,05 | 0,92 |

| | | |
|---|------|-------|
| A Sbraccio di scavo max - mm | 9465 | 9680 |
| B Sbraccio di scavo max (al suolo) - mm | 9275 | 9495 |
| C Profondità di scavo max - mm | 6080 | 5985 |
| D Altezza di carico max - mm | 6700 | 8010 |
| E Altezza di carico min - mm | 3010 | 3920 |
| F Altezza di scavo max - mm | 9450 | 10910 |
| G Altezza perno benna max - mm | 8155 | 9465 |
| H Profondità parete verticale max - mm | 5360 | 4950 |
| I Raggio verticale max - mm | 6025 | 6355 |
| J Profondità di scavo max (livello 8') - mm | 5865 | 5860 |
| K Raggio min (livello 8') - mm | 2840 | 1710 |
| L Raggio di rotazione min - mm | 3575 | 2790 |
| d Angolo benna (°) | 177 | 177 |

GV3.it  **VENPA**

PER INFORMAZIONI

www.gv3.it |    